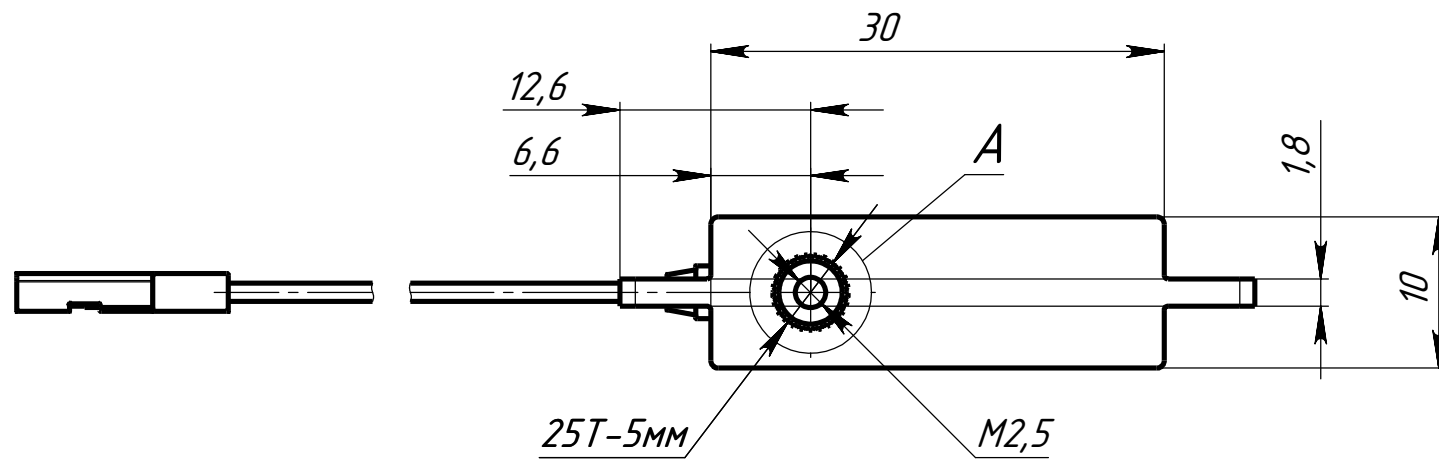
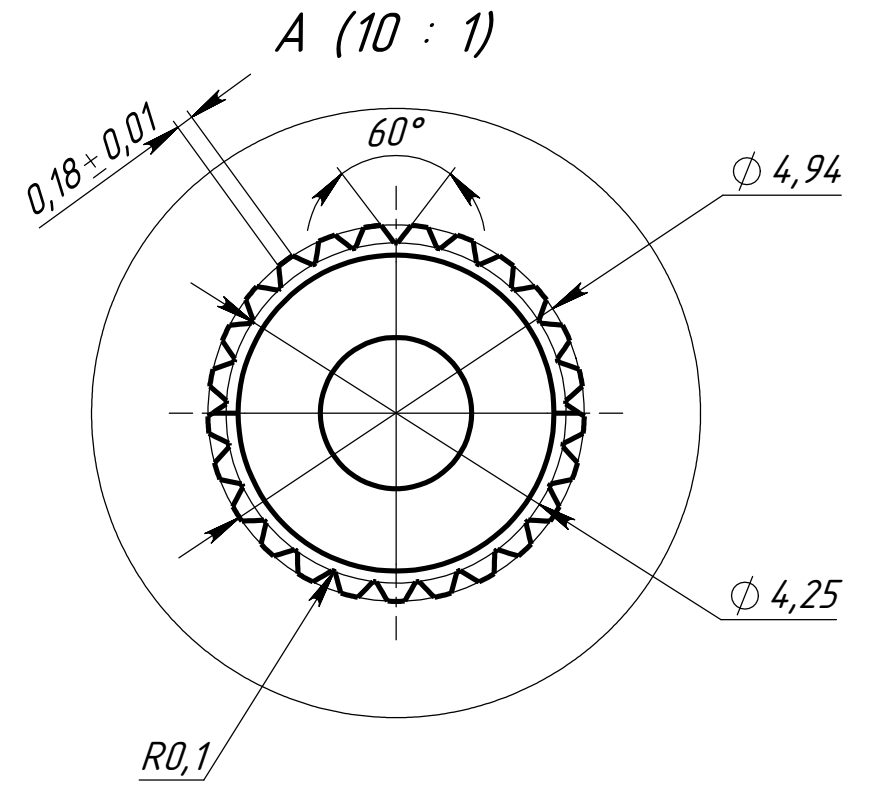
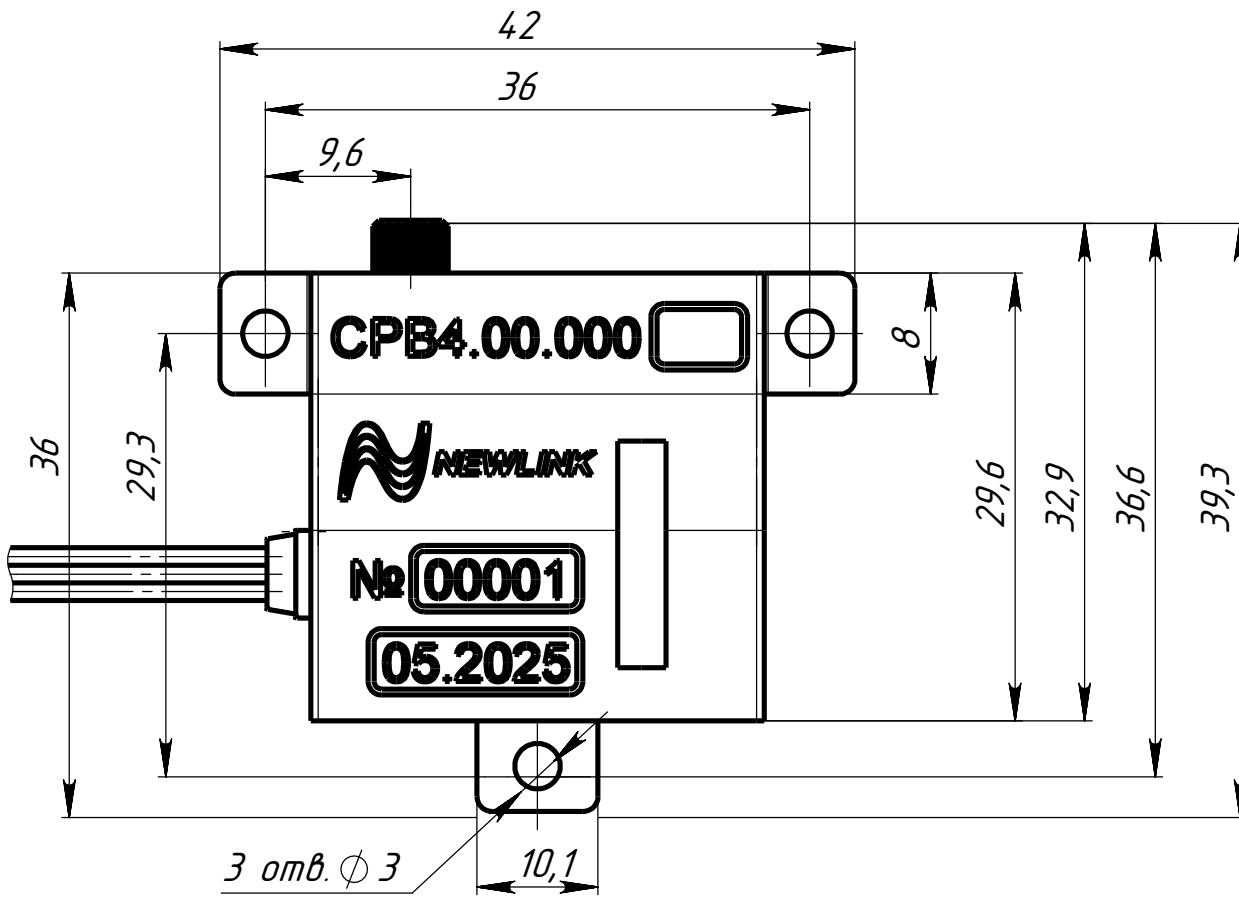
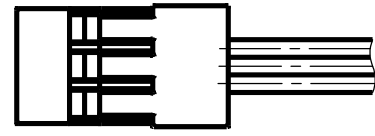


CPB4.00.000 ГЧ

Перв. примен.
CPB4.00.000

Справ. №

GND
VCC
SIGNAL



Подл. и дата

Инв. № дубл.

Взам. инв. №

Подл. и дата

Инв. № подл.

Изм	Лист	№ докум.	Подп.	Дата
Разраб.				
Пров.				
Т. контр.				
Н. контр.				
Утв.				

CPB4.00.000 ГЧ

Сервопривод
Габаритный чертеж

Лит.	Масса	Масштаб
	40г	2:1
Лист	Листов 1	

ООО «НьюЛинк»