

CPB3.00.000 ГЧ

Перв. примен.  
CPB3.00.000

Справ. №

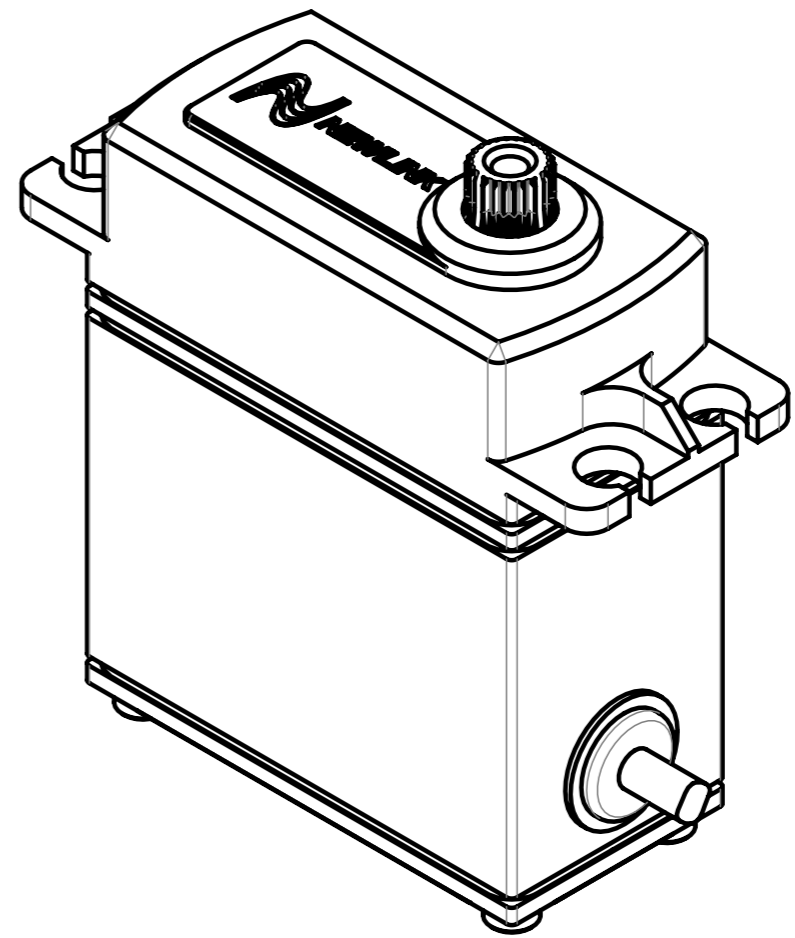
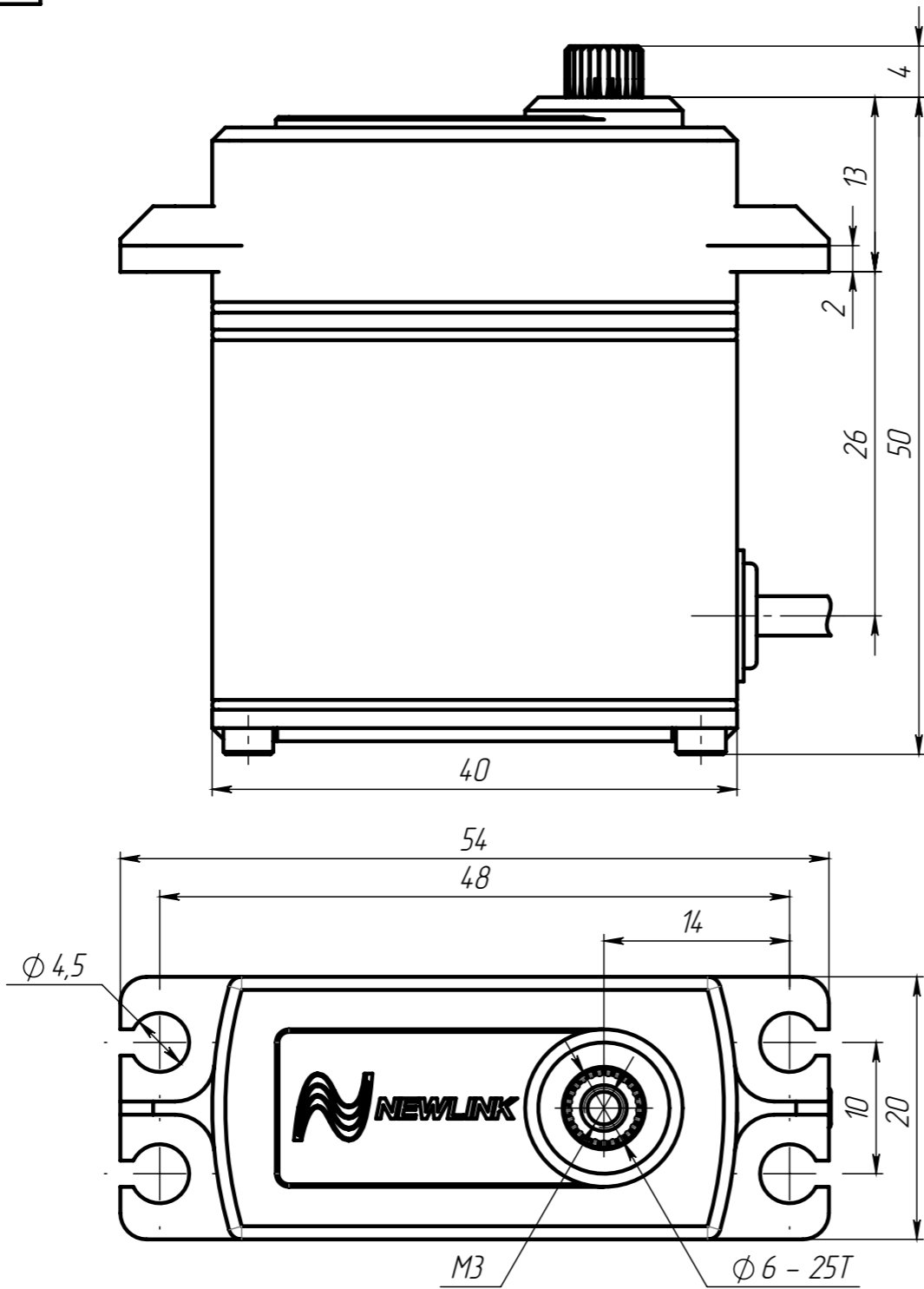
Подп. и дата

Инд. № дудл.

Взам. инд. №

Подп. и дата

Инд. № подл.



Размеры для справок.

					CPB3.00.000 ГЧ			
Изм.	Лист	№ докум.	Подп.	Дата	Сервопривод Габаритный чертеж	Лит.	Масса	Масштаб
Разраб.							-	2:1
Проб.						Лист	Листов 1	
Т. контр.						ООО НьюЛинк		
Н. контр.								
Утв.								
Шифр:					Копировал			
					Формат А3			