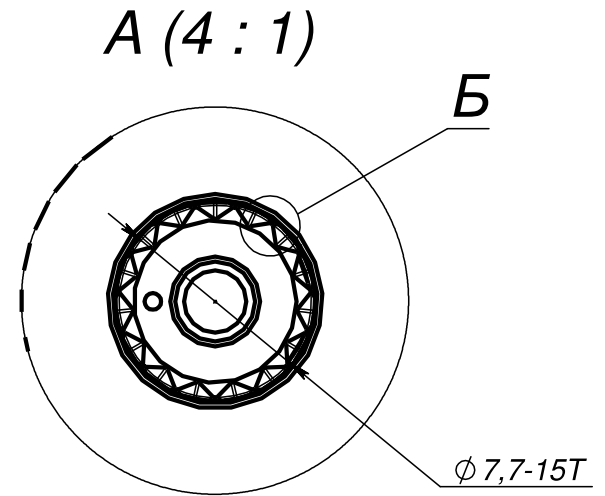
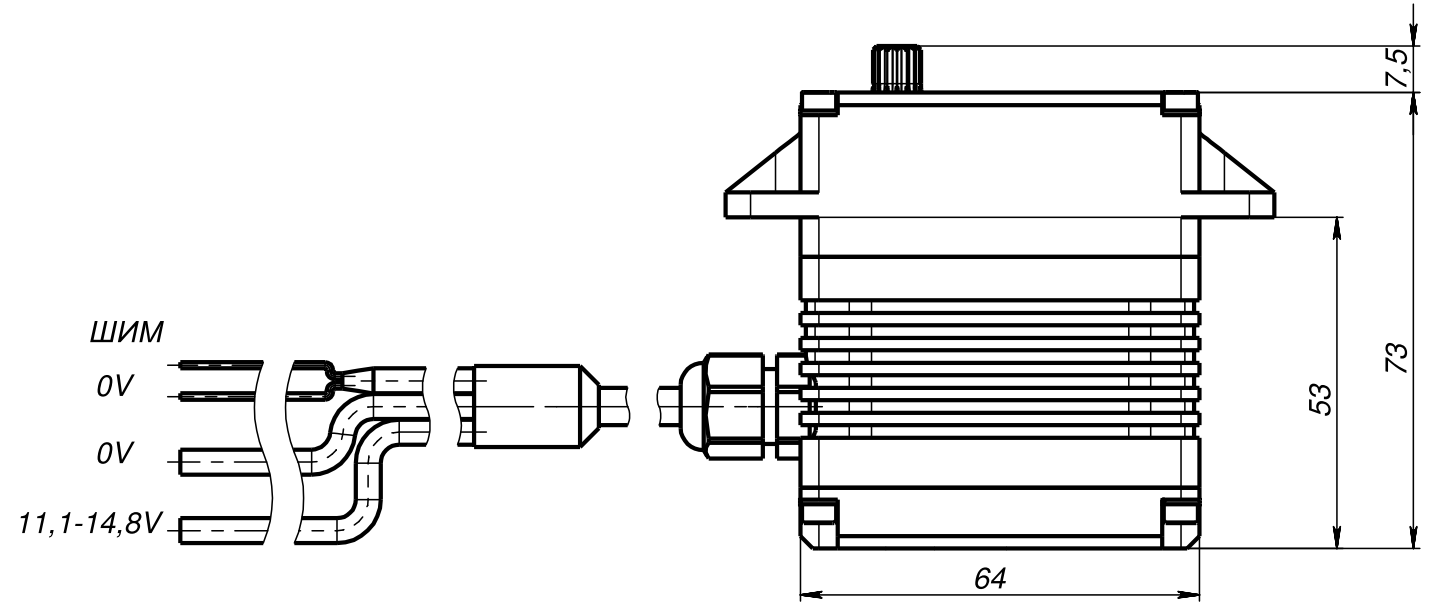


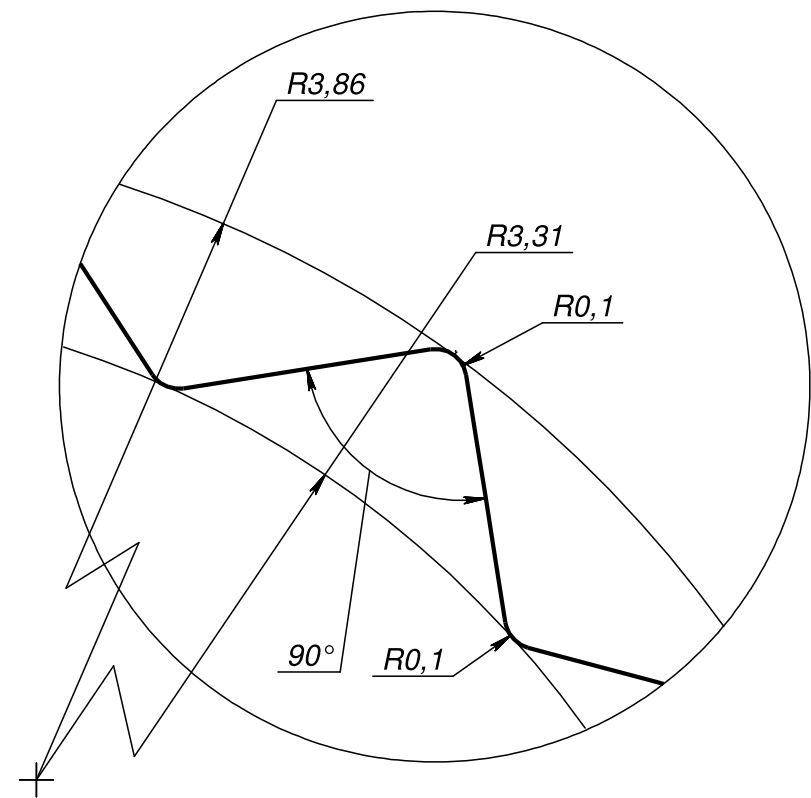
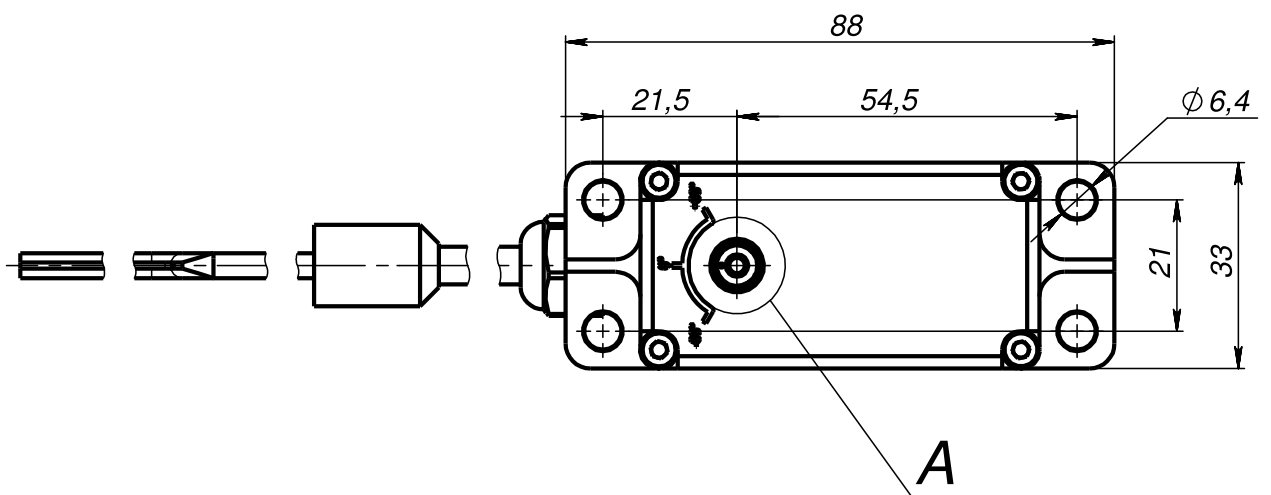
СРВ2.00.000 ГЧ

Перв. примен.
СРВ2.00.000

Справ. №



Б (50 : 1)
15 мест



Подл. и дата

Инв. № дубл.

Взам. инв. №

Подл. и дата

Инв. № подл.

Изм	Лист	№ докум.	Подп.	Дата
Разраб.				
Пров.				
Т. контр.				
Н. контр.				
Утв.				

СРВ2.00.000 ГЧ

Сервопривод
Габаритный чертеж

Лит.	Масса	Масштаб
	380г	1:1
Лист	Листов 1	

ООО "НьюЛинк"